

相談無料 そうだんむりょう
FREE CONSULTATION

TEL 080-3300-8077

<https://www.miefweb.org/mieco/>



みえこ

MieCo

にちようび きんようび
日曜日～金曜日

Sun. ~ Fri.

9:00 ~ 17:00

Mie Consultation Center
for Foreign Residents

がいこくじんそうだん
みえ外国人相談サポートセンター

日本語 にほんご

がいこくじんのためのそうだん

英語 English

Consultation for Foreign Residents

ポルトガル語 Português

Consulta para residentes estrangeiros

スペイン語 Español

Recepción de Consultas para residentes extranjeros

フィリピン語 Filipino

Konsultasyon para sa mga dayuhan

中国語 中文

为外国人提供咨询

韓国語 한국어

외국인을 위한 상담

ベトナム語 Tiếng Việt Nam

Tư vấn dành cho người nước ngoài

ネパール語 नेपाली भाषा

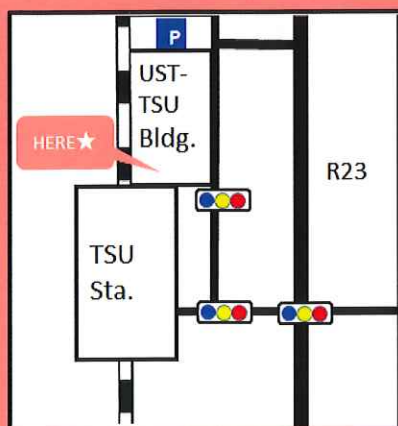
बिदेशी नागरिकहरूको लागि परामर्श

インドネシア語 Bahasa Indonesia

Konsultasi bagi warga negara asing

タイ語 ภาษาไทย

ให้คำปรึกษาสำหรับชาวต่างชาติ



みえけんこくさいこうりゅうざいだん (みえいふ)
公益財団法人 三重県国際交流財団 (MIEF)
Mie International Exchange Foundation
津市羽所町700番地 アスト津3F
Mie-ken Tsu-shi Hadokoro-cho 700
UST-TSU 3F
URL <http://www.mief.or.jp>





みえこ
MieCo

Mie Consultation Center for Foreign Residents

がいこくじんそうだん

みえ外国人相談サポートセンター 080-3300-8077

日本語 にほんご

MieCoでは、外国人のみなさんがあんしんしてすむことができるように、相談をうけています。

①080-3300-8077に電話してください。②「〇〇語」と言ってください。

英語 English

MieCo will arrange a consultation time for you to help your life in Japan.

① Please contact us at this number 080-3300-8077. ② And just say "Eigo" please.

ポルトガル語 Português

MieCo é um serviço de consultas cotidianas para os residentes estrangeiros viverem com tranquilidade.

①Ligue para 080-3300-8077. ②E diga "Porutogaru-go"

スペイン語 Español

MieCo es un servicio de recepción de consultas para ayudar a los residentes extranjeros en su vida cotidiana.

①Comuníquese al 080-3300-8077. ②Diga por favor, "supeingo".

フィリピン語 Filipino

Nagdaraos sa MieCo ng konsultasyon para sa mga dayuhan upang sila ay mamuhay ng panatag.

①Tumawag sa Telepono .No.080-3300-8077. ②Sabihin ang salitang [Firipino-go]

中国語 中文

MieCo为外国人可以安心居住而提供咨询服务。

①致电080-3300-8077 ②请说【求高哭高/CHU GO KU GO】

韓国語 한국어

MieCo는 외국인 주민 여러분의 편안한 일본생활을 위하여 상담을 받고 있습니다.

①080-3300-8077에 전화해 주십시오. ②「칸코쿠고」라고 말씀해 주십시오.

ベトナム語 Tiếng Việt Nam

Để người nước ngoài có thể an tâm trong cuộc sống thì MieCo nhận tư vấn cho các bạn

①Hãy gọi số 080-3300-8077 ②Hãy nói 「Betonamu go」

ネパール語 नेपाली भाषा

MieCo मा सबै बिदेशी नागरिकहरुको निरधक्क बसोबासको लागि परामर्श दिईन्छ

①080-3300-8077 मा टेलिफोन सम्पर्क गर्नु होस ②नेपारु गो भन्नु होस

インドネシア語 Bahasa Indonesia

Di MieCo, kami melayani konsultasi agar warga negara asing dapat hidup aman dan tenteram di negeri ini.

①Hubungi telepon 080-3300-8077 ②Ucapkan "Indonesia-go"

タイ語 ภาษาไทย

ที่ MieCo รับปรึกษาเรื่องต่างๆ เพื่อให้ชาวต่างชาติทุกท่านสามารถใช้ชีวิตได้อย่างสบายใจ

①กรุณาติดต่อหมายเลข080-3300-8077 ②แจ้งว่า「ไทโกะ」



がいこくじんそうだん
みえ外国人相談サポートセンター
Mie Consultation Center for Foreign Residents

TEL 080-3300-8077
https://www.miefweb.org/mieco/

にちようび きんようび 9:00~17:00
日曜日~金曜日
どようび しゆくじつ わんまつねんし やす
(土曜日、祝日、年末年始は休み)

2022年4月 ~ 2023年3月
April 2022 to March 2023



ID : mieco



① 13:30~14:30

② 15:00~16:00

4/14 Immigration	4/10 Lawyer	4/24 Lawyer	4/24 Psychotherapist
5/8 Lawyer	5/12 Immigration	5/20 Lawyer	5/29 Psychotherapist
6/9 Immigration	6/12 Lawyer	6/26 Lawyer	6/26 Psychotherapist
7/14 Immigration	7/10 Lawyer	7/24 Lawyer	7/24 Psychotherapist
8/7 Lawyer	8/18 Immigration	8/26 Lawyer	8/28 Psychotherapist
9/8 Immigration	9/11 Lawyer	9/25 Lawyer	9/25 Psychotherapist
10/13 Immigration	10/9 Lawyer	10/23 Lawyer	10/23 Psychotherapist
11/10 Immigration	11/13 Lawyer	11/18 Lawyer	11/27 Psychotherapist
12/8 Immigration	12/11 Lawyer	12/25 Lawyer	12/25 Psychotherapist
1/12 Immigration	1/8 Lawyer	1/22 Lawyer	1/22 Psychotherapist
2/9 Immigration	2/12 Lawyer	2/17 Lawyer	2/26 Psychotherapist
3/9 Immigration	3/12 Lawyer	3/26 Lawyer	3/26 Psychotherapist

日本語 にほんご

英語 English

ポルトガル語 Português

スペイン語 Español

フィリピン語 Filipino

中国語 中文

韓国語 한국어

ベトナム語 Tiếng Việt Nam

ネパール語 नेपाली भाषा

インドネシア語 Bahasa Indonesia

タイ語 ภาษาไทย



www.facebook.com/
mief1991



〒514-0009
つしほどころちょう ばんち
津市羽所町700番地
アスト津3F

こうえきざいだんほうじん みえけん こくさいこうりゅうざいだん

公益財団法人 三重県国際交流財団(MIEF)
Mie International Exchange Foundation



がいこくじんそうだん
みえ外国人相談サポートセンター
Mie Consultation Center for Foreign Residents

2022年4月 ~ 2023年3月
April 2022 to March 2023

MieCo TEL 080-3300-8077
https://www.miefweb.org/mieco/

にちようび きんようび
日曜日 ~ 金曜日 9:00 ~ 17:00
どようび しゆくじつ ねんまつおんし やす
(土曜日、祝日、年末年始は休み)



Consulta professional
para estrangeiros **gratuito**

ポルトガル語
Português

- * Há tradutor em seu idioma.
- * Ligue para fazer a reserva (até 5 dias antes)
- * A consulta será feita por telefone como medida de precaução do COVID-19.

Consulta com advogado **Lawyer**

Consultas sobre divórcio, acidente de trânsito, etc.

Consulta com agente da
oficina de imigração **Immigration**

Consulta sobre procedimentos de imigração.

Consulta com psicoterapeuta **Psychotherapist**

Consulta sobre depressão, não conseguir dormir, etc.

Konsulta sa Experto **libre**

フィリピン語
Filipino

- * Mayroon interpreter.
- * Magpareserba sa pamamagitan ng telepono (Bago ang 5 araw)
- * Makipag-ugnay sa pamamagitan ng telepono upang maiwasan ang pagkalat ng COVID 19.

Konsulta sa abogado **Lawyer**

konsulta sa batas sa diborsyo, Aksidente sa trapiko at iba pa.

Konsulta sa kawanihan
ng nagoya regional **Immigration**

Konsulta sa mga pamamaraan ng imigrasyon..

Konsulta sa Psychotherapist **Psychotherapist**

Konsulta sa Pagka-depressed(lumbay), sa pag-iisip, hindi makatulog at iba pa..

专家咨询会 **免费咨询**

中国語
中文

- * 配有翻译。
- * 请在五天前致电预约。
- * 为了防止新冠病毒的传染,特设热线咨询。

律师咨询 **Lawyer**

可以咨询离婚、交通事故等相关法律内容。

出入境手续咨询 **Immigration**

可以向名古屋出入国在留管理局的有关人士咨询。

心理咨询 **Psychotherapist**

心情低落, 难以入眠等的咨询。

Consulta profesional
para extranjeros **gratuito**

スペイン語
Español

- * Hay traductor en su idioma.
- * Llame para hacer reserva (hasta 5 días antes)
- * La consulta será por teléfono como medida de precaución de COVID-19..

Consulta con abogado **Lawyer**

Consultas sobre divorcio, accidente de tránsito, etc.

Consulta con agente
de la oficina de inmigración **Immigration**

Consulta sobre tramites de inmigración.

Consulta con psicoterapeuta **Psychotherapist**

Consulta sobre depresión, no conseguir dormir, etc.

Tư vấn chuyên nghiệp
môn **miễn phí tư vấn**

ベトナム語
Tiếng Việt Nam

- * Có phiên dịch.
- * Vui lòng gọi điện và đặt chỗ trước (trước 5 ngày)
- * Để corona chủng mới không lan rộng, chúng tôi nhận tư vấn qua điện thoại.

Luật sư **Lawyer**

Chúng tôi nhận tư vấn các vấn đề pháp luật về: ly hôn, tai nạn giao thông.v.v.

Cục quản lý xuất nhập cảnh
và cư trú Nagoya **Immigration**

Nhận tư vấn về các thủ tục hải quan.

Chuyên viên tâm lý học
lâm sàng **Psychotherapist**

Tư vấn tâm lý : suy sụp tinh thần, khó ngủ.v.v.

せんもんそうだんかい **無料**
専門相談会

日本語
にほんご

- * 通訳がいます。
- * 電話で予約してください (5日前まで)
- * コロナを広げないために、電話で相談をうけます。

べんごし **Lawyer**
弁護士

けっこん こうつうじこ ほうりつ そうだん
離婚、交通事故などの法律についての相談。

なごやしゆつにゆうこくざいりゅうかんりきよく **Immigration**
名古屋出入国在留管理局

にゆうこくてつ そうだん
入管手続きについての相談。

りんしょうしんりし **Psychotherapist**
臨床心理士

きぶんおちこむ よく眠れないなどの心の相談。

